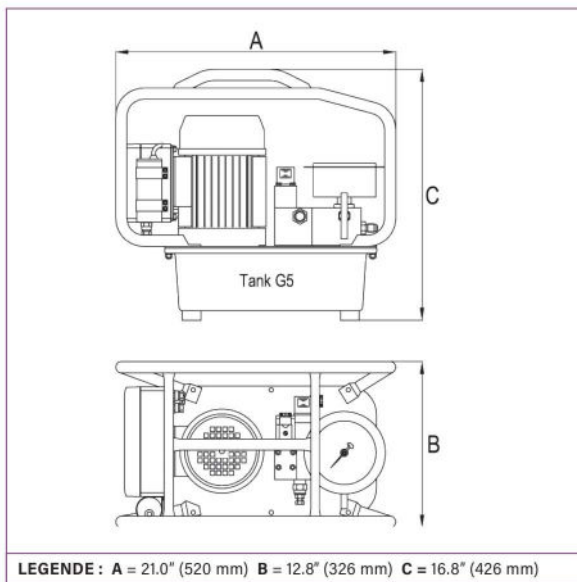


JETPRO-9.3 / HY-230

Les pompes hydrauliques électriques de la gamme **HY** de HYTORC sont rapides, fiables, efficaces et économiques. Les pompes 4 étages de la gamme **HY** dépassent les performances de toutes les pompes standards du marché. Ces pompes hydrauliques fonctionnent à un niveau sonore très bas d'environ 80 dB. Toutes les pompes sont équipées d'un refroidisseur d'huile, éliminant ainsi tous risques de surchauffe. Les commandes simples permettent des temps d'installation réduits. Un compteur d'heures optionnel est disponible pour mieux suivre les heures de fonctionnement.



SPÉCIFICATIONS ET CARACTÉRISTIQUES DE LA POMPE

Puissance	115v (17 Amp); 230v (9 Amp); 400v (6 Amp)		
Manomètre	0-700 Bar		
Capacité Réservoir	1.35 gal. 5.1 l		
Etages	4		
Poids	60 lbs. / 27 kg		
Compteur d'Heures	En Option		
Télécommande 4.5m :	Oui		
Refroidisseur d'huile :	Oui		
Ports	1 ou 4		
Débit d'Huile	HY-V115 (60 Hz)	HY-V230 (50Hz)	HY-V400 (50Hz)
1,000 PSI	610 cu.in./min.	549 cu.in./min.	549 cu.in./min.
70 bar	10.0 l/min.	9.0 l/min.	9.0 l/min.
Débit d'Huile	60 Hz	50 Hz	3Ph 400-460
3,900 PSI	171 cu.in./min.	147 cu.in./min.	147 cu.in./min.
270 bar	2.8 l/min.	2.4 l/min.	2.4 l/min.
Débit d'Huile	60 Hz	50 Hz	3Ph 400-460
6,300 PSI	110 cu.in./min.	85 cu.in./min.	85 cu.in./min.
440 bar	1.8 l/min.	1.4 l/min.	1.4 l/min.
Débit d'Huile	60 Hz	50 Hz	3Ph 400-460
10,000 PSI	67 cu.in./min.	55 cu.in./min.	55 cu.in./min.
700 bar	1.1 l/min.	0.9 l/min.	0.9 l/min.



Pour plus d'informations ou faire une demande de devis...