



Clé Hydraulique Dynamométrique **MXT+™**

La Clé Dynamométrique Hydraulique **MXT+** HYTORC allie le meilleur du modèle MXT original aux dernières avancées technologiques en matière de boulonnage, notamment l'entraînement à réaction coaxial, la fonction de dégagement automatique et un nouveau compteur de cycles. La clé **MXT+** est fabriquée avec des matériaux hautement résistants pour une utilisation industrielle intensive ainsi que des performances et une répétabilité exceptionnelles. L'entraînement à réaction coaxial associé à la fonction de réaction arrière offre une grande flexibilité pour configurer l'outil sur le terrain. Il n'est plus nécessaire d'utiliser deux outils différents. Compatible avec les douilles standard et désormais équipé de la technologie d'entraînement coaxial pour être compatible avec la rondelle HYTORC Washer et l'écrou HYTORC Nut. Le dégagement automatique intégré et les nouveaux raccords rapides facilitent la préparation et la réalisation des opérations de boulonnage. Le nouveau compteur de cycles aide à garantir le bon étalonnage car il permet aux utilisateurs de programmer l'entretien préventif pour des performances optimales et une plus grande durée de vie des outils.

DOUBLE RÉACTION



La fonction double réaction de la **MXT+** permet à l'opérateur de configurer la clé pour des bras de réaction arrière compatibles avec la **MXT**® classique ou des modèles plus récents compatibles avec les gammes AVANTI® et ICE®.

COMPTEUR DE CYCLES INTÉGRÉ



La **MXT+** est dotée d'un compteur de cycles intégré permettant de contrôler l'utilisation de l'outil pour programmer l'entretien préventif et l'étalonnage. Cette fonctionnalité permet de disposer d'un outil au maximum de ses performances pour des résultats de boulonnage précis et reproductibles. En assurant un entretien préventif, l'utilisateur peut profiter d'un outil en parfait état de fonctionnement le plus longtemps possible.

DÉGAGEMENT AUTOMATIQUE



La clé **MXT+** est dotée d'une fonction de dégagement automatique intégrée, l'opérateur n'a pas à actionner de levier pour libérer l'outil de la pièce. Il suffit d'actionner la pompe pour que l'outil se libère de lui-même, facilitant ainsi les opérations de boulonnage pour une efficacité optimale en toute sécurité.



**PLUS SOLIDE. DURÉE DE VIE PROLONGÉE.
MEILLEURE RÉPÉTABILITÉ.**

Le MXT+ a été conçu avec des matériaux plus résistants, capables de supporter plus de 5 000 cycles de fonctionnement à couple maximal. Cette clé aura une durée de vie plus longue que toutes les autres et offrira des performances constantes et répétables, même dans les conditions les plus extrêmes.

RACCORDS RAPIDES

Les nouveaux raccords rapides facilitent la préparation et la réalisation des opérations de serrage. Nul besoin de vous demander si vos raccords sont bien fixés. Le mécanisme de verrouillage des raccords évite toute déconnexion accidentelle.





AVANTAGES PAR RAPPORT AUX AUTRES

1. Bras de Réaction à Entraînement Coaxial
2. Cloche Driver Direct Écrou HYTORC
3. Cloche Driver Direct HEX
4. Bras ALCO
5. Serrage avec Bras de Réaction à Entraînement Coaxial
6. Équipement de Plaquette Track
7. Cloche Driver Rondelles HYTORC
8. Bras de Réaction Arrière
9. Manchon de Réaction Arrière 3"
10. Bras de Réaction Rotatif

ET BIEN PLUS ENCORE...

HY-CARE



Gardez l'esprit tranquille même après expiration de la garantie standard avec les Plans de Service HY-CARE* qui vous offrent une garantie sans franchise pour parer aux coûts des réparations inattendues de vos équipements mais aussi aux temps d'arrêt.

*Ces services ne sont pas disponibles partout dans le monde. Rendez-vous sur hytorc.com/hy-care ou contactez votre représentant HYTORC pour plus d'informations.



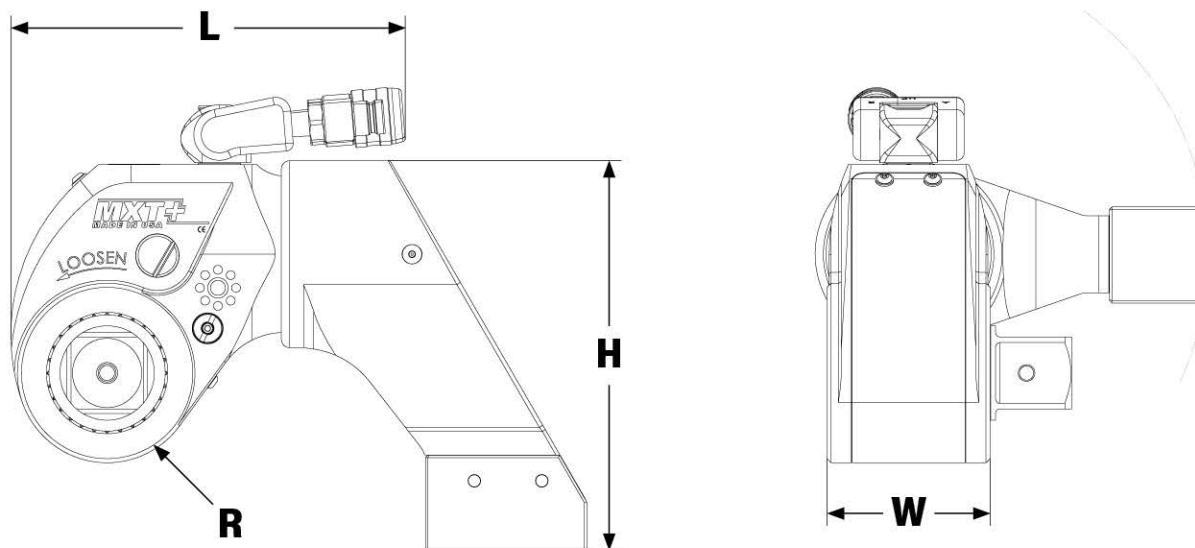
PROTÈGE CANNELURE

Un protège cannelure est fourni avec chaque outil afin d'éviter d'endommager les cannelures arrière de l'outil. À positionner lors de l'utilisation de systèmes de réaction pour protéger les cannelures arrière et améliorer la sécurité des opérations. Facile à mettre en place et à retirer.

ANGLE DE ROTATION

Il est possible de mesurer l'angle de rotation indirectement ou directement mais aussi de contrôler l'élasticité du boulonnage.





LÉGENDE: H = HAUTEUR W = LARGEUR L = LONGUEUR R = RAYON

| NUMÉRO DE MODÈLE | H | W | L | R | ENTRAÎNEMENT | POIDS | COUPLE | |
|------------------|-------|------|-------|------|--------------|-------|--------------|--------------|
| | | | | | | | ft-lbs (Min) | ft-lbs (Max) |
| | | | | | | lbs. | | |
| IMPÉRIAL | | | | | | in. | | |
| MXTP - 01 | 6,38 | 2,18 | 5,17 | 2,60 | 3/4 | 6,80 | 205 | 1.359 |
| MXTP - 03 | 6,90 | 2,90 | 6,66 | 1,50 | 1 | 7,59 | 464 | 3.117 |
| MXTP - 05 | 9,24 | 3,38 | 8,04 | 1,86 | 1-1/2 | 18,50 | 812 | 5.422 |
| MXTP - 10 | 11,69 | 4,35 | 10,05 | 2,38 | 1-1/2 | 25,00 | 1.831 | 12.148 |
| | | | | | | kg | | |
| MÉTRIQUE | | | | | | mm | | |
| MXTP - 01 | 162 | 55 | 131 | 30 | 3/4 | 3,08 | 278 | 1843 |
| MXTP - 03 | 175 | 74 | 169 | 38 | 1 | 3,44 | 629 | 4225 |
| MXTP - 05 | 235 | 86 | 204 | 47 | 1-1/2 | 8,39 | 1101 | 7350 |
| MXTP - 10 | 297 | 110 | 255 | 60 | 1-1/2 | 11,33 | 2482 | 16468 |

CONTENU DU KIT COMPLET

- Clé Hydraulique MXT+
- Bras de Réaction
- Protège Cannelure
- Coffret de Transport
- Poignée Latérale
- Certificat d'Étalonnage
- Manuel d'Utilisation

MXTP

Modèle:
Clé Hydraulique MXT+

Capacité:
Disponible: 01, 03, 05, 10

HYTORC est propriétaire de l'ensemble du contenu, droits d'auteur, marques et brevets de ce document.

© 2021 HYTORC. Toute utilisation ou distribution non autorisée de tout matériel provenant de ce document est strictement interdite.



Siège:
333 Route 17 N., Mahwah, NJ 07430
+1-201-512-9500

E-mail:
info@hytorc.com

Téléphone:
1-800-FOR-HYTORC

En ligne:
hytorc.com