



## LION GUN® Outil Dynamométrique Électrique

Le LION GUN est le premier système de serrage de précision abordable avec enregistrement des données intégré. Choisissez le couple souhaité sur l'écran du LION GUN et appuyez sur la gâchette pour obtenir un couple précis et répétable sans bruit ni vibrations excessives.

### MOTEUR INDUSTRIEL



La boîte de vitesse de qualité industrielle du LION GUN est entraînée par un moteur DC sans balai relié à une boîte sans impact afin de fournir un couple plus rapide, plus fluide et plus fiable que les clés à cliquets manuelles, les clés à chocs et les autres outils de serrage.

### PORTABILITÉ INÉGALÉE

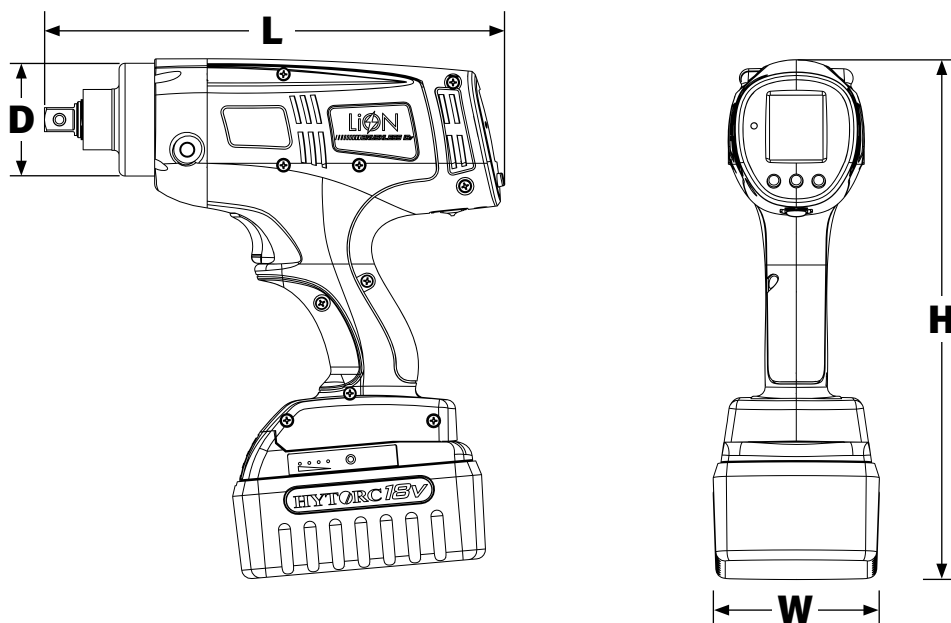


Grâce à l'utilisation d'alliages de qualité aéronautique, le LION GUN renferme une puissance incroyable tout en restant léger. La batterie lithium-ion de 18 volts assure une autonomie optimale avec un temps de recharge réduit pour une efficacité maximale.

### ENREGISTREMENT DES DONNÉES



La fonction d'enregistrement des données intégrée permet à l'utilisateur de conserver un journal de tous les travaux de serrages effectués. Pour améliorer le contrôle de la qualité et la responsabilisation, les informations peuvent être sauvegardées sur un PC ou une tablette afin de conserver une trace de tous les travaux effectués.



LÉGENDE : H = HAUTEUR W = LARGEUR L = LONGUEUR D = DIAMÈTRE

NUMÉRO DE MODÈLE	H	W	L	D	CARRÉ CONDUCTEUR	POIDS	COUPLE		tr/min
IMPERIAL	in.					lbs.	ft-lbs (Min)	ft-lbs (Max)	
LIONGUN-25	10,83	3,47	10,16	2,35	1/2	7,30	25	250	11,6
LIONGUN-7	10,83	3,47	11,13	2,45	3/4	8,22	70	700	4,1
LIONGUN-25-BSM	10,83	3,47	10,16	2,35	1/2	7,30	25	250	11,6
LIONGUN-7-BSM	10,83	3,47	11,13	2,45	3/4	8,22	70	700	4,1

MÉTRIQUE	mm				in.	kg	Nm (Min.)	Nm (Max.)	tr/min
LIONGUN-25	275	88	258	60	1/2	3.32	34	339	11,6
LIONGUN-7	275	88	283	62	3/4	3.74	95	949	4,1
LIONGUN-25-BSM	275	88	258	60	1/2	3.32	34	339	11,6
LIONGUN-7-BSM	275	88	283	62	3/4	3.74	95	949	4,1

**CONTENU DU KIT COMPLET**

- Visseuse Dynamométrique Électrique LION GUN
- Bras de réaction
- Coffret de Transport
- Batterie 18V
- Chargeur de Batterie
- Mode d'emploi
- Certificat d'Étalonnage

**CONFIGURATION**

**LIONGUN** —  —

Modèle :  
Outil LIONGUN

Capacité :  
Disponible : ,25, .7

Communication :  
BSM: Communication Bluetooth  
Vierge : USB uniquement

**Les Systèmes de Serrage Dynamométrique Industriels les plus Fiables au Monde**



## **LION GUN® Visseuse Électrique Dynamométrique - DOUBLE VITESSE**

La visseuse électrique LION GUN offre une portabilité et une commodité inégalées tout en rendant le boulonnage plus sûr. Plus sûr, plus rapide et plus simple que jamais. Désormais disponible en version Dual Speed, l'outil LION GUN passe facilement d'une vitesse élevée à un mode de couple précis, éliminant ainsi le besoin de recourir à plusieurs systèmes. A haute vitesse au mode couple précis, éliminant ainsi le besoin de systèmes multiples. Cet outil léger, alimenté par une batterie 18 volts et entraîné par un moteur Brushless, délivre jusqu'à 169 Nm. La poignée pistolet ergonomique et la poignée latérale amovible permettent de mieux contrôler toutes les opérations de boulonnage. L'enregistrement des données intégré permet de conserver les données de travail effectué. Cet outil est compatible avec les douilles conventionnelles, la rondelle et l'écrou HYTORC

### **DOUBLE VITESSE**



Le commutateur à double vitesse permet à l'utilisateur de passer rapidement d'une vitesse de rotation élevée à un couple de précision. Le sélecteur de vitesse est doté d'une surface moletée offrant une prise ferme pour faciliter le changement de vitesse. L'utilisateur peut rapidement démonter une fixation, puis passer à un couple de haute précision pour le serrage dynamométrique final

### **DESING ERGONOMIQUE**

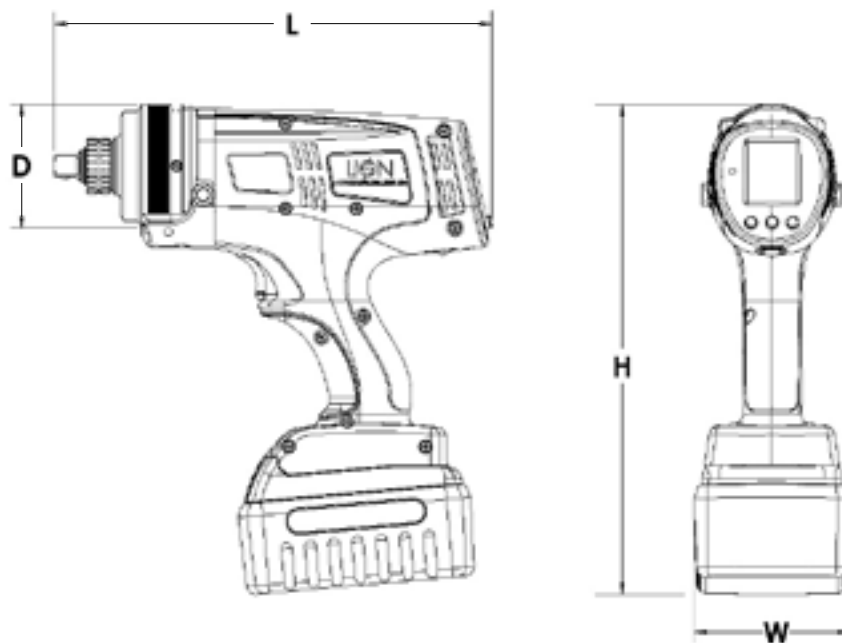


La poignée pistolet ergonomique et la poignée latérale amovible permettent un meilleur contrôle des opérations de boulonnage. La surface nervurée de la poignée latérale offre une prise antidérapante et peut être positionner de chaque côté de l'outil.

### **ENREGISTREMENT DES DONNEES**



L'enregistrement des données intégré permet à l'utilisateur de tenir un journal de tous les travaux réalisés. Pour améliorer le contrôle de la qualité et la responsabilité, les informations peuvent être sauvegardées sur un PC ou une tablette pour fournir un enregistrement permanent des travaux de boulonnage.



LEGENDE: H = HAUTEUR W = LARGEUR L = LONGUEUR D = DIAMETRE

NUMERO DE MODELE	H	W	L	D	CARR E CONDUCTEUR	POIDS	COUPLE		tr/min	
							ft-lbs (Min)	ft-lbs (Max)	High	Low
<b>IMPERIAL</b>										
LIONGUN-.125-BSM-DS	10.94	3.46	9.78	2.76	1/2	6.85	25	125	167	24
<b>METRIC</b>										
LIONGUN-.125-BSM-DS	278	88	284	70	1/2	3.1	33	169	167	24

#### CONTENU DU KIT COMPLET

- Visseuse LION GUN
- Bras de réaction
- Valise de conditionnement
- 2 X batteries 18V
- Chargeur rapide
- Manuel d'utilisation
- Poignée latérale
- Certificat de calibration

#### LST

**Modèle :**  
Outil LION GUN

#### .125

**Capacité:**  
Disponible: .125

#### BSM

**Communication:**  
BSM:  
Communication  
Bluetooth Vierge

#### DS

**Double Vitesse :**  
DS: Dual Speed

Les systèmes de serrage Dynamométrique Industriels les plus fiables au Monde

**Adresse :**

ZA de la Rafette - 9 rue J.Gutenberg  
33450, Saint Loubès

**Téléphone :** 05-56-38-06-62

**Email :**

hytorc@hytorc-atlantique.com

**Online :**

www.hytorcatlantique.fr